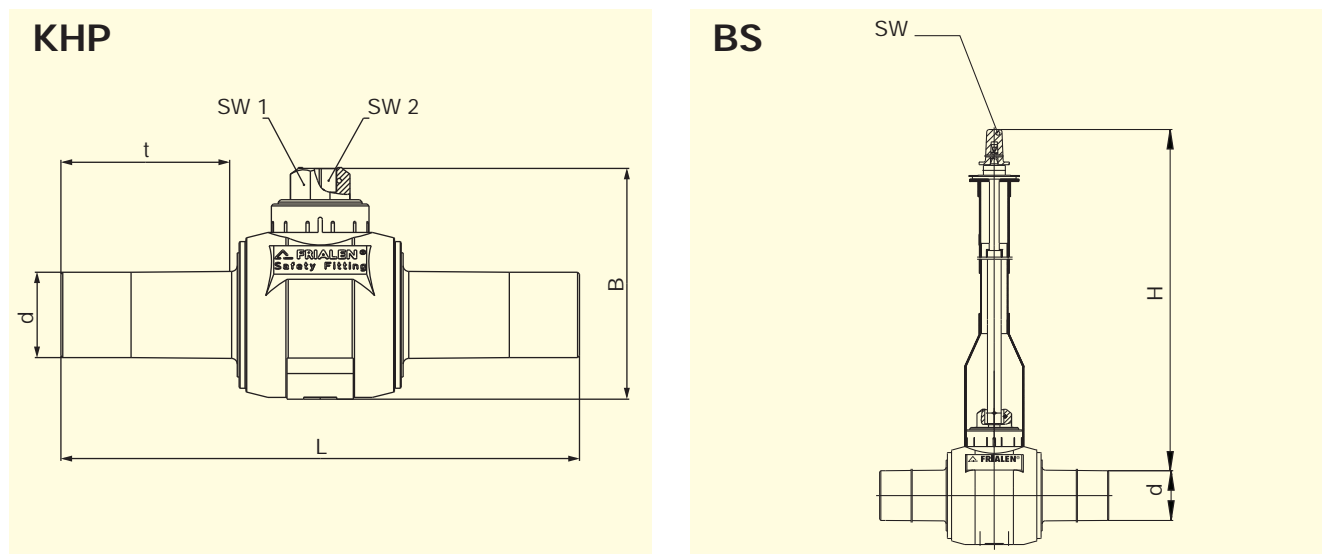


# Шаровые краны FRIALEN® типа КНР, выполненные из полиэтилена высокой плотности (PE-HD),

на 1/4 оборота. Марка полиэтилена: PE 100. SDR<sup>1</sup>: SDR 11.

Максимально допустимые рабочие давления: 16 бар (для воды) / 10 бар (для газа)



## КНР

d Ø внутреннего шарового прохода	Артикул.	Статус наличия	VE <sup>2</sup>	PE <sup>3</sup>	B	L	t	Наружный квадрат SW 1	Внутренний квадрат SW 2	Масса, кг/шт.	
32	24	T-612 490	1	1	170	129	310	107	50 x 50	19	0,535
40	24	T-612 497	1	1	170	129	310	107	50 x 50	19	0,580
50	24	T-612 492	1	1	170	129	310	107	50 x 50	19	0,680
63	43	T-612 494	1	1	50	195	417	125	50 x 50	25	2,330
90	67	T-612 495	1	1	24	245	545	178	50 x 50	25	4,700
110	67	T-612 493	1	1	24	245	545	178	50 x 50	25	4,900
125	67	T-612 496	1	1	24	245	545	178	50 x 50	25	5,200
160	98	T-612 483	1	1	8	329	544	154	50 x 50	25	13,400
180	98	T-615 309	1	1	8	329	544	154	50 x 50	25	14,200
200	98	T-612 480	1	1	8	329	544	154	50 x 50	25	15,100
225	98	T-616 186	1	1	8	332	530	154	50 x 50	25	20,000

## Монтажные комплекты для шаровых кранов, тип BS

d	H в метрах	Артикул	Статус наличия	VE	PE	SW	Масса, кг/шт.
32-50	0,45-0,7	T-615 741	1	1	42	30	2,400
32-50	0,6-1,0	T-615 957	1	1	42	14	1,700
32-50	0,6-1,0	T-615 328	1	1	42	30	2,850
32-50	1,0-1,5	T-615 330	1	1	42	30	3,800
32-50	1,2-2,0	T-616 068	2	1	42	14	3,300
32-50	1,2-2,0	T-615 329	2	1	42	30	4,600
63-225	0,6-1,0	T-615 958	1	1	42	14	1,700
63-225	0,6-1,0	T-615 310	1	1	42	30	3,650
63-225	1,0-1,5	T-615 331	1	1	42	30	4,760
63-225	1,2-2,0	T 616 069	2	1	42	14	3,450
63-225	1,2-2,0	T 615 311	2	1	42	30	5,990

Элементы арматуры повышенной надёжности марки FRIALEN® могут быть приварены к трубам типов SDR от 11 по 17,6. Присвоены знаки технического контроля DVGW<sup>4</sup>, рег. №№ DG-8631AU2251, DG-8631AU2252 и DG-8631AU2253

1 SDR = Standard Dimension Ratio = стандартное отношение размеров (отношение наружного диаметра к толщине стенок трубы, обычно применяется к термопластичным трубам).

2 VE = количество изделий в упаковке.

3 PE = количество изделий на поддоне.

4 DVGW = Deutscher Verein des Gas- und Wasserfaches = Немецкий союз газо- и водоснабжения

Важная информация о практическом применении шаровых кранов

марки FRIALEN® приведена на обороте данного листка.

# Шаровые краны **FRIALEN®** типа КНР, выполненные из полиэтилена высокой плотности (PE-HD), на 1/4 оборота. Марка полиэтилена: *PE 100. SDR<sup>1</sup>: SDR 11.* Максимально допустимые рабочие давления: 16 бар (для воды) / 10 бар (для газа)

## Область применения

Шаровой кран марки FRIALEN® призван обеспечить закрывание и открывание движения среды по трубопроводу при повороте управляющего приводного элемента на 1/4 оборота.

Подсоединение шарового крана марки FRIALEN® к трубопроводу, выполненному из полиэтилена высокой плотности, осуществляется посредством сваривания его концов через муфты, угловые отводы или тройники марки FRIALEN®. Шаровой кран марки FRIALEN® может быть использован в качестве запорного элемента трубопроводной сети, а также в качестве комбинационного конструкционного элемента, устанавливаемого за ответвлениями трубопровода.

Шаровой кран марки FRIALEN® может быть использован в трубопроводных системах газо- и водоснабжения, напорных системах отвода сточных вод, а также в трубопроводах минеральной воды, морской воды и сжатого воздуха. Возможность использования рассматриваемого изделия в сочетании с иными средствами обеспечивается по соответствующему запросу.

## Указания по выполнению работ

Подсоединение шарового крана марки FRIALEN® к трубопроводу, выполненному из полиэтилена высокой плотности, осуществляется сваркой по методу FRIALEN®, который гарантированно обеспечивает получение герметичных соединений с продольным силовым замыканием.

Подготовка свариваемых концов крана к свариванию осуществляется (см. "Руководство по монтажу арматуры повышенной надёжности марки FRIALEN®") обычным порядком (т.е. удаляются оксидные плёнки и производится чистка). Перед сваркой шаровой кран марки FRIALEN® следует расположить и выровнять соответственно планируемому способу управления его работой, например, таким образом, чтобы обеспечивалась правильная посадка управляющей приводной штанги марки FRIALEN® (тип BS).

**Дополнительную информацию по данному вопросу Вы сможете получить у консультантов сервисной службы, а также у других специалистов, занимающихся нашей продукцией марки FRIALEN®. Обращайтесь к нам!**

FRIATEC Aktiengesellschaft · Division Technische Kunststoffe  
(акционерное общество FRIATEC - отделение технических пластмасс)  
Postfach (п/я) 71 02 61 · 68222 Mannheim (г. Мангейм, ФРГ)  
Телефон: 0621 486-2828 · Телефакс: 0621 486-1598  
Internet: [www.friatec.de](http://www.friatec.de) · E-mail: [info-frialeen@friatec.de](mailto:info-frialeen@friatec.de)

## Девять убедительных доводов в пользу применения шаровых кранов марки FRIALEN®

- Шаровые краны марки FRIALEN® позволяют монтировать трубопроводные системы, полностью выполненные методом сварки из полиэтилена высокой плотности, без использования каких-либо переходников на иные материалы или фланцевых соединительных элементов.
- Плавающая опора шарика, наличие аксиальных уплотнений в оси шара, а также объединение направляющей и уплотнений шара в составе одной части позволяют обеспечивать эффективную компенсацию возможных деформаций при изгибе.
- Внутренние поверхности крана не восприимчивы ни к химическим, ни к электрическим реакциям, и на них не образуются отложения.
- Отсутствует необходимость в проведении требующих много времени и дорогостоящих изоляционных работ.
- Особо малые потери давления при оптимальной скорости потока.
- Низкая конструкция механизма привода, незначительная масса.
- Удлиненные отводные штуцеры позволяют выполнить операцию сварки дважды (кроме типоразмеров d 160 - 225).
- Ещё один шаг к созданию чисто полиэтиленовой трубопроводной сети.
- Предусмотрен специальный штрих-код, призванный обеспечивать протоколирование (т.е. возможность отслеживания конструкционного элемента в дальнейшем).

Загрузку файлов с техническими паспортами наших изделий можно произвести через интернет по адресу [www.friatec.de](http://www.friatec.de).



an OAliaxis company