



straub 

the right connection

Ремонтные Муфты **STRAUB-CLAMP**

Быстро. Надежно. Герметично.

Для трубопроводов из любых
материалов, любого назначения.

www.straub.ch

РЕМОНТНЫЕ МУФТЫ STRAUB-CLAMP

С помощью муфты STRAUB-CLAMP легко и безопасно могут быть отремонтированы значительные повреждения (до 250мм) трубопроводов самого различного назначения.

Ремонтные муфты STRAUB-CLAMP предназначены для безопасной и надежной герметизации поврежденных трубопроводов практически из любых материалов (сталь, серый чугун, ковкий чугун, асбестоцемент, бетон, полиэтилен, ПВХ и т.д.). Возможен ремонт повреждений до 250мм.

Муфты изготавливаются с уплотнениями NBR и EPDM и доступны в однозамковом и двухзамковом исполнении.

Длина ремонтной муфты должна быть как минимум равна наружному диаметру ремонтируемой трубы. Подготовка поверхности трубопровода для ремонта, осуществляется согласно общим требованиям (см. Инструкцию по монтажу STRAUB-CLAMP).

Убедитесь в преимуществах ремонтных муфт STRAUB-CLAMP сами. Мы гарантируем простое, безопасное и надежное решение!

Пример для заказа:

Ремонтная муфта STRAUB-CLAMP однозамковая SCE 88.0мм, EPDM, длина 300мм.

Ремонтная муфта STRAUB-CLAMP двухзамковая SCZ 190.0мм, NBR, длина 400мм.

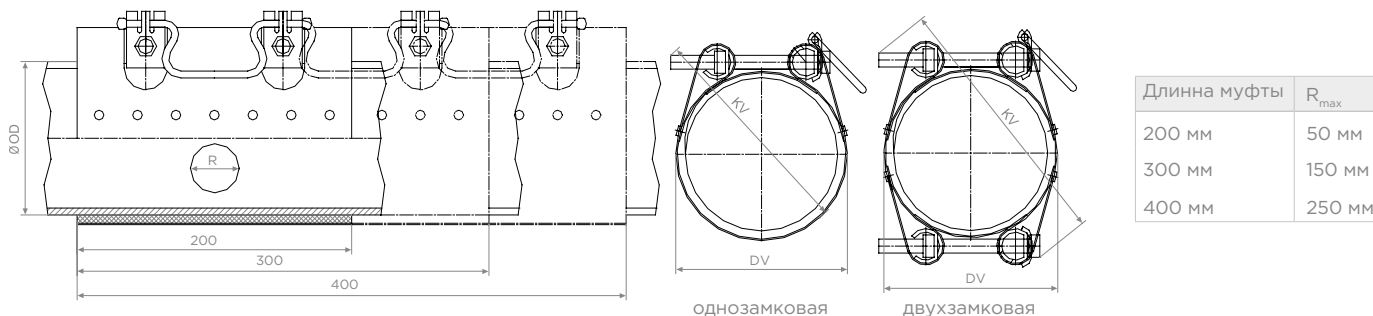
ОСОБЕННОСТИ МУФТ STRAUB-CLAMP:

- Идеальное решение для ремонта больших повреждений до 250мм.
- Вафельная манжета глубокого профиля позволяет производить ремонт на неровной трубе и сварных швах, а так же гарантирует герметичность системы при минимальной затяжке, что обеспечивает долгий срок службы манжеты.
- Изделие полностью из нержавеющей стали (AISI 304/1.4301/08X18H10) без использования сварки, что исключает коррозию.
- Удобные эргономичные рукоятки позволяют производить монтаж в считанные минуты.
- Разрешение на применение экспертизы промышленной безопасности.
- Болты из нержавеющей стали со специальным покрытием (Дисульфид молибдена, MoS₂) для предотвращения холодной сварки.
- Возможность многократного применения.

STRAUB-CLAMP

Детали	Материалы
Корпус	AISI 304
Стяжные болты	A2 - 70
Закладные болты	AISI 304

Уплотнение EPDM	Темп.:	от -30°C до +130°C
	Среда:	все виды водных растворов, канализационные стоки, воздух, твердые вещества, химические продукты (по запросу)
Уплотнение NBR	Темп.:	от -20°C до +80°C
	Среда:	вода, природный газ, нефтепродукты, бензины, и другие углеводороды



Муфта ремонтная однозамковая STRAUB-CLAMP SCE

ø 44.0 - 330.0 мм

Наружный диаметр	Допуск	Рабочее ¹ давление	2 болта	3 болта	4 болта	DV	KV	Момент затяжки	Головка для ключа	Резьба
[мм]	[мм]	[бар]	[мм]	[мм]	[мм]	[мм]	[мм]	[Nm]	[мм]	[мм]
44.0	44 - 48	16.0	200	300		60	117	20	17	10
48.0	48 - 52	16.0	200	300		64	120	20	17	10
54.0	54 - 58	16.0	200	300		70	125	20	17	10
60.0	60 - 67	16.0	200	300		79	127	20	17	10
67.0	67 - 74	16.0	200	300		86	130	20	17	10
70.0	70 - 77	16.0	200	300		89	135	20	17	10
75.0	75 - 83	16.0	200	300		65	138	20	17	10
82.0	82 - 89	16.0	200	300	400	101	145	20	17	10
88.0	88 - 98	16.0	200	300	400	110	149	20	17	10
95.0	95 - 104	16.0	200	300	400	116	155	20	17	10
108.0	108 - 118	16.0	200	300	400	120	166	20	17	10
118.0	118 - 128	16.0	200	300	400	140	175	20	17	10
120.0	120 - 131	16.0	200	300	400	143	176	20	17	10
132.0	132 - 142	16.0	200	300	400	154	188	35	19	12
135.0	135 - 145	16.0	200	300	400	157	191	35	19	12
139.0	139 - 149	16.0	200	300	400	161	195	35	19	12
145.0	145 - 155	16.0	200	300	400	167	201	35	19	12
159.0	159 - 170	16.0	200	300	400	182	214	35	19	12
167.0	167 - 178	16.0	200	300	400	190	221	35	19	12
176.0	176 - 187	16.0	200	300	400	199	230	35	19	12
193.0	193 - 203	10.0	200	300	400	215	247	35	19	12
215.0	215 - 225	10.0	200	300	400	237	268	35	19	12
228.0	228 - 239	10.0	200	300		251	281	35	19	12
240.0	240 - 250	10.0	200	300		262	292	35	19	12
261.0	261 - 271	10.0	200	300		283	313	35	19	12
269.0	269 - 280	10.0	200	300		292	321	35	19	12
280.0	280 - 291	10.0		300		303	332	35	19	12
315.0	315 - 325	10.0		300		337	366	40	19	12
320.0	320 - 330	10.0		300		342	371	40	19	12

Примечание:

- Следуйте инструкции по монтажу
- Нельзя применять на соединении труб разного диаметра
- Тестовое давление = P_н x 1,5
- Ремонтная муфта должна располагаться по центру повреждения

¹ Максимальное рабочее давление газа: 5 бар

Наружный диаметр [мм]	Допуск [мм]	Рабочее ¹ давление [бар]	2 болта [мм]	3 болта [мм]	4 болта [мм]	DV [мм]	KV [мм]	Момент затяжки [Nm]	Головка для ключа [мм]	Резьба [мм]
88.0	88 - 110	16.0	200	300	400	117	186	20	17	10
100.0	100 - 120	16.0	200	300	400	132	197	20	17	10
108.0	108 - 128	16.0	200	300	400	140	204	20	17	10
114.0	114 - 134	16.0	200	300	400	146	209	20	17	10
120.0	120 - 140	16.0	200	300	400	152	215	20	17	10
130.0	130 - 150	16.0	200	300	400	162	288	20	19	12
140.0	140 - 160	16.0	200	300	400	172	237	35	19	12
159.0	159 - 180	16.0	200	300	400	192	255	35	19	12
168.0	168 - 189	16.0	200	300	400	201	264	35	19	12
190.0	190 - 210	16.0	200	300	400	190	284	35	19	12
210.0	210 - 230	10.0	200	300	400	242	303	35	19	12
218.0	218 - 238	10.0	200	300	400	252	312	35	19	12
240.0	240 - 260	10.0	200	300	400	272	332	35	19	12
269.0	269 - 289	10.0	200	300	400	301	360	35	19	12
282.0	282 - 302	10.0	200	300	400	314	373	35	19	12
315.0	315 - 335	10.0	200	300	400	347	405	40	19	12
322.0	322 - 344	10.0		300	400	356	413	40	19	12
337.0	337 - 358	6.0		300	400	370	427	40	19	12
347.0	347 - 367	6.0		300	400	379	436	40	19	12
365.0	365 - 385	5.0			400	397	453	40	19	12
390.0	390 - 410	5.0			400	422	478	40	19	12
410.0	410 - 430	5.0			400	442	498	40	19	12
420.0	420 - 440	5.0			400	452	508	40	19	12

Примечание:

- Следуйте инструкции по монтажу
- Нельзя применять на соединении труб разного диаметра
- Тестовое давление = P_n x 1,5
- Ремонтная муфта должна располагаться по центру повреждения

¹ Максимальное рабочее давление газа: 5 бар

Aliaxis
UTILITIES & INDUSTRY

Представительство в России:
ООО «Алиаксис инфраструктура
и промышленность»
Ул. Ивана Бабушкина, дом 3, корп. 1
117292 Москва, Россия
Тел: (495) 748-08-89
Факс: (495) 748-53-39
straub@aliaxis-ui.ru
www.aliaxis-ui.ru

straub 
the right connection

